

Terakreditasi SINTA Peringkat 4

Surat Keputusan Dirjen Penguatan Riset dan Pengembangan Ristek Dikti No. 28/E/KPT/2019 masa berlaku mulai Vol.3 No. 1 tahun 2018 s.d Vol. 7 No. 1 tahun 2022

Terbit online pada laman web jurnal:
<http://publishing-widyagama.ac.id/ejournal-v2/index.php/jointecs>



Vol. 5 No. 2 (2020) 113- 120

JOINTECS

(Journal of Information Technology and Computer Science)

e-ISSN:2541-6448

p-ISSN:2541-3619

Sistem Informasi Alat Kendali Suhu Miniatur Ruangan Berbasis Mikrokontroler ATmega 8535

Agung Widodo¹, Aisyiyah Tri Ratna Dewi²

¹Program Studi Sistem Informasi, Fakultas Ilmu Komputer, Universitas Narotama

²Program Studi Informatika, Fakultas Teknik, Universitas 17 Agustus 1945 Surabaya

¹agung.widodo@narotama.ac.id, ²aisyiyah.trd@gmail.com

Abstract

This study aims to create a tool that can be used to control the temperature on a miniature scale of the room. Interface design that is applied in a miniature room requires a heating device in the form of a 100-Watt lamp heater. This tool focuses on the performance of the LM 35 temperature sensor and the performance of the ATmega8535 microcontroller. The microcontroller will work automatically according to the temperature in the miniature of the room so that the tool can be modified by itself for larger purposes. Simulations performed for 10 minutes showed a fairly good and reliable sensor performance. Other applications can utilize this device for regulatory needs with other sensors in relation to controlling temperature control devices or other condition regulators.

Keywords: temperature controller; miniature room; ATmega 8535 microcontroller.

Abstrak

Pengukuran suhu di lingkungan industri saat ini mencakup beragam kebutuhan dan aplikasi. Untuk memenuhi beragam kebutuhan ini, industri pengontrol proses telah mengembangkan sejumlah besar sensor dan perangkat untuk menangani permintaan ini. Suhu adalah variabel yang sangat kritis dan diukur secara luas untuk sebagian besar insinyur mekanik. Penelitian ini bertujuan untuk membuat suatu alat yang dapat digunakan untuk melakukan kendali / pengontrol suhu pada skala miniatur ruangan. Perancangan antarmuka yang diaplikasikan dalam miniatur ruangan membutuhkan alat pemanas suhu berupa pemanas lampu sebesar 100 Watt. Alat ini menitikberatkan pada kinerja sensor suhu LM 35 dan kinerja *microcontroller* ATmega 8535. *Microcontroller* akan bekerja secara otomatis sesuai dengan suhu yang berada dalam miniatur ruangan tersebut sehingga alat dapat dimodifikasi sendiri untuk keperluan yang lebih besar. Simulasi yang dilakukan selama 10 menit menunjukkan kinerja sensor yang cukup baik dan reliabel. Aplikasi yang lain dapat memanfaatkan perangkat ini untuk kebutuhan pengaturan dengan sensor-sensor yang lain dalam kaitannya untuk mengendalikan perangkat pengatur suhu ataupun pengatur kondisi lainnya.

Kata kunci: pengontrol suhu; miniatur ruangan; mikrokontroler ATmega 8535.

© 2020 Jurnal JOINTECS

1. Pendahuluan

Sistem Instrumentasi dalam pengontrol suhu telah dipergunakan secara luas dalam kegiatan perindustrian, karena dirancang untuk menjadi bagian dari proses kontrol[1]. Pengontrol suhu / temperature merupakan salah satu langkah dalam instrumentasi pengukuran data[2]. Temperatur merupakan salah satu besaran fisis

yang sering dipakai dalam suatu sistem kendali baik untuk sistem monitoring atau untuk fase proses pengendalian lanjutan[3]. Sistem pengontrol suhu saat ini menjadi peranan penting untuk membantu pekerjaan manusia dalam kehidupan sehari-hari[4][5]. Saat ini dalam kemajuan teknologi di dunia, sistem pengendali sangat pesat sehingga dapat meringankan sebuah

Diterima Redaksi : 20-04-2020 | Selesai Revisi : 03-05-2020 | Diterbitkan Online : 30-05-2020

pekerjaan dengan memanfaatkan teknologi yang berkembang saat ini[6]. Untuk itu suhu sebuah ruangan sangat mempengaruhi sebuah aktifitas dalam melaksanakan kegiatan apapun[7]. Pemanfaatan mikrokontroler saat ini sudah banyak diterapkan pada kegiatan yang melingkupi aktivitas masyarakat[8][9]. Dalam pemantauan dari mikrokontroler ini memberikan sebuah bentuk grafik dalam mendapatkan sebuah hasil[10][11]. Untuk itu kebutuhan pada perangkat teknologi pemantauan tidak hanya muncul pada aspek industri saja[12]. Secara global, penggunaan teknologi pemantauan sudah merambah pada penerapan skala kecil seperti pada rumah yang berdimensi relatif tidak cukup besar[13].

Pada penelitian sebelumnya yang berjudul Sistem Kendali Suhu Ruang Berbasis Mikrokontroler AT89S51. Penelitian ini dilakukan dengan membuat prototype sistem kendali suhu ruangan menggunakan mikrokontroler AT89S51. Mikrokontroler tersebut merupakan mikrokontroler dengan fasilitas yang bisa dikatakan terbatas. Sistem kerja dari perangkat tersebut adalah Pada saat saklar dinyalakan, komponen-komponen pada implementasi sistem penghangat pada kendali suhu ruangan dengan sensor LM35 berbasis mikrokontroler AT89S51 akan aktif secara hardware maupun secara software.. Data hasil penginderaan yang berupa tegangan (data analog), dimana untuk setiap kenaikan suhu 10C menghasilkan kenaikan tegangan sebesar 10 mVolt [14].

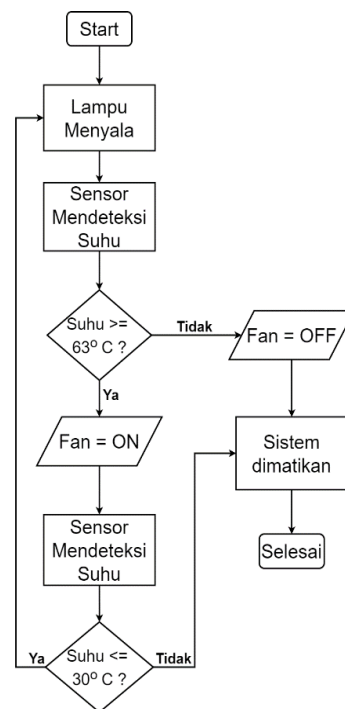
Serta Pada penelitian yang berjudul Rancang Bangun Pengendali Lampu Ruangan Menggunakan Remote Control dan Real Time Clock Berbasis ATmega8535. Penelitian ini menggunakan remote control untuk mengendalikan lampu ruangan. Penggunaan remote control ini tentu menjadi salah satu penerapan prinsip kerja yang praktis dan fleksibel untuk lebih memudahkan dalam mengembalikan lampu ruangan. Data yang dikirimkan oleh remote akan diterima oleh sensor penerima infra merah untuk diteruskan ke mikropengendali. Pada mikropengendali data akan diproses dan dieksekusi untuk mengendalikan sistem kerja keseluruhan rangkaian. Pemrograman dengan menggunakan bahasa assembler umumnya berukuran kecil sehingga hemat dalam penggunaan memori dan dapat dieksekusi dengan cepat. Real time clock akan menyimpan data untuk referensi pewaktuan pada kendali lampu ruangan sehingga otomatisasi dan pemadaman lampu dapat berfungsi[15].

Aplikasi sistem pengontrol yang akan dibahas pada penelitian ini merupakan aplikasi sistem yang digunakan pada proses pemantauan suhu suatu miniatur ruangan yang dikondisikan agar miniatur ruangan tersebut dapat berada dalam keadaan suhu tertentu. Alat ini dibangun menggunakan kendali mikro yaitu *microcontroller* seri ATmega8535 yang dilengkapi dengan sensor suhu IC LM 35. Dengan demikian, suhu pada miniatur ruangan akan dapat dipantau setiap saat.

Adapun tujuan dari penelitian ini untuk merancang alat pengontrol suhu dalam miniatur ruangan menggunakan sensor dan Mikrokontoller ATmega8535, sehingga didapatkan suatu alat simulasi kendali suhu ruangan ketika akan dilakukan implementasi yang lebih besar dan lebih massif penggunaannya. Secara keseluruhan artikel penelitian ini disusun menjadi tiga bagian, yaitu: bagian pertama menjelaskan introduksi terkait penelitian yang akan dilakukan. Pada bagian kedua disampaikan mengenai desain alat yang dirancang hingga proses pembuatannya. Dan pada bagian terakhir yaitu bagian yang ketiga akan dijelaskan secara keseluruhan proses yang telah dilakukan hingga dapat ditarik menjadi kesimpulan.

2. Metode Penelitian

Pada bagian kedua ini, akan dibahas mengenai perencanaan sistem yang meliputi *software* dan *hardware*. Perencanaan yang dibuat dalam bentuk diagram alir (*flowchart*), dengan adanya *flowchart* ini bisa membantu dalam membuat alur proses sistem mulai dari *input data* sampai menghasilkan keluaran yang diinginkan. Bagan alir sistem adalah cara menampilkan bagaimana data mengalir dalam suatu sistem dan bagaimana keputusan dibuat untuk mengendalikan peristiwa. Untuk menggambarkan hal ini, simbol digunakan. Diagram alir data (DAD) tidak termasuk keputusan, DAD menunjukkan jalur yang diambil data, di mana itu disimpan, diproses, dan kemudian dikeluarkan. Diagram alir yang dibuat seperti yang terlihat seperti pada Gambar 1.

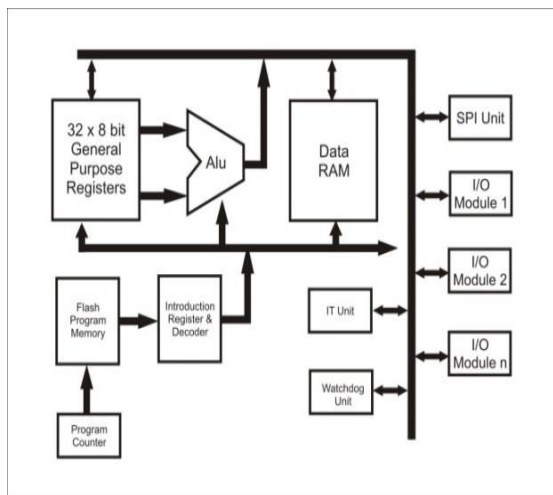


Gambar 1. Flowchart Sistem

Berkaitan dengan *flowchart* sistem pada Gambar 1, keterangan diagram alir menjelaskan bagaimana

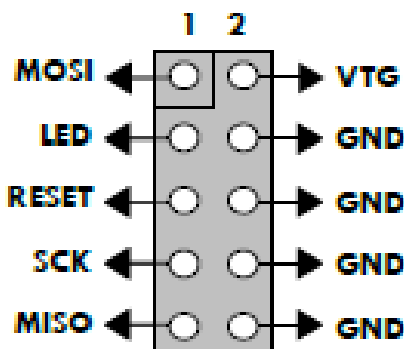
program ini akan dioperasikan. Urutan yang pertama pada simbol Start yaitu berfungsi untuk memulai dalam mengoperasikan alat, kemudian simulasi lampu pijar akan menyala yang berfungsi untuk menghasilkan suhu panas dan sensor LM35 akan mendeteksi suhu panas yang sudah dibuat dan mengirimkannya ke mikrokontroller untuk diproses, secara sederhana jika suhu $\geq 63^{\circ}\text{C}$ atau $\leq 30^{\circ}\text{C}$, maka fan akan ON untuk mendinginkan suhu dan lampu dengan daya sebesar 100-watt akan mati, jika tidak maka fan akan OFF. Situasi ini akan terus berulang ulang (repetitive).

Pada tahap berikutnya adalah tahap perencanaan DT-AVR dan DT-HIQ AVR. DT-AVR merupakan *low cost micro system* yaitu suatu modul yang berupa *single chip* dengan basis *microcontroller*, modul ini cocok untuk aplikasi sederhana hingga menengah. Pada penelitian ini kami menerapkannya sebagai pengendali suhu dan pemantau suhu yang diaplikasikan pada bentuk miniatur ruangan



Gambar 2. DT-AVR

DT-HIQ AVR USB ISP merupakan ISP programmer untuk *microcontroller* yang membutuhkan catu daya dengan nilai tegangan sebesar 2,7-volt hingga 5,5 volt seperti yang tertera pada Gambar 2. Tegangan dengan daya arus melebihi 50 ma akan berpotensi membakar dan merusak chip DT-HIQ dan dalam kondisi operasionalnya maka dibutuhkan PSU (power supply unit) tersendiri dan terregulasi dengan baik dan benar.



Gambar 3. Konfigurasi Pin Konektor ISP

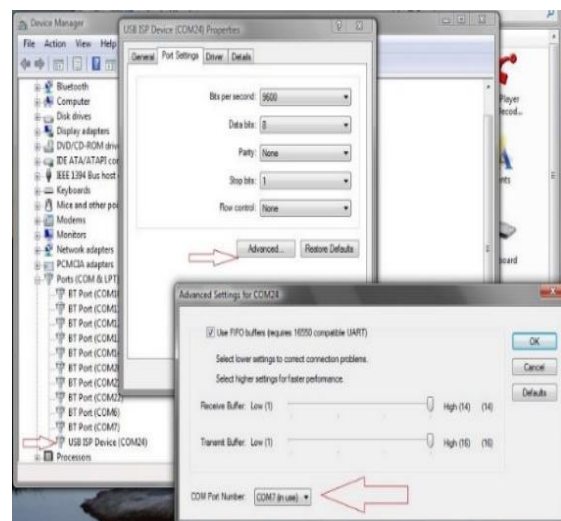
Gambar 3 merupakan konfigurasi pin konektor ISP. Dalam hal ini bisa dijelaskan mulai dari VTG pin nomer, 2 yaitu adalah catu daya dari target board. Kemudian GRN pin nomer 4,6,8,10 merupakan titik referensi. LED pin nomer 3 adalah sinyal kontrol untuk LED atau multiplexer (optional). MOSI pin nomer 9 adalah data dari target AVR. SCK pin nomer 7 merupakan Serial clock yang dikendalikan oleh AVR, dan yang terakhir adalah RESET pin nomer 5 yaitu berfungsi untuk mereset/mengembalikan awal.

Langkah-langkah memasukkan program dari piranti DT-HIQ USB ke DT-AVR dapat dilakukan sebagai berikut seperti tertera pada Gambar 4: Jika USB-ISP mendapat tegangan dari rangkaian atau dari baterai maka PC akan mendeteksi perangkat keras baru



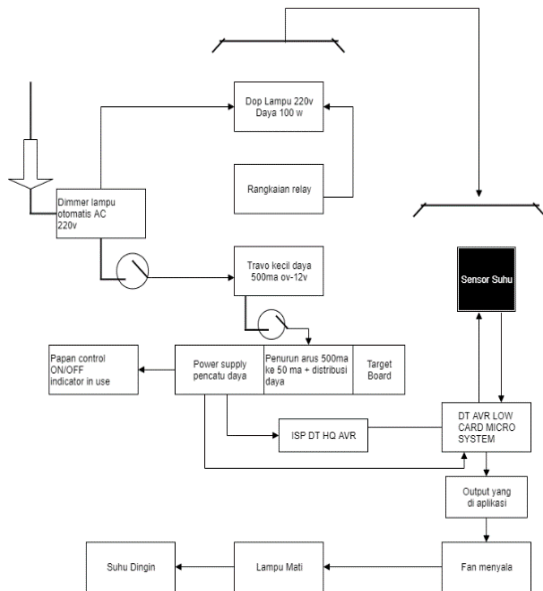
Gambar 4. Notifikasi Penginstalan Driver

USB ISP terdeteksi dan mendapatkan lokasi COMPORT tertentu, hal ini terjadi Ketika *software* AVR studio memiliki kemampuan hingga dapat mendeteksi port COM sampai port COM9. Untuk mengatasi hal tersebut maka diperlukan perubahan definisi COM PORT yang dilakukan secara manual pada control panel > device manager seperti yang terlihat pada Gambar 5.



Gambar 5. USB_ISP Device

keluaran outputnya. Komponen untuk memperkecil arus dipakai.



Gambar 9. Pengujian Alat Secara Keseluruhan

Tahapan selanjutnya adalah tahap uji alat secara keseluruhan. Langkah-langkah dalam menjalankan alat pengontrol suhu pada miniatur ruangan seperti yang tertera pada Gambar 9, sebagai berikut:

1. Nyalakan unit dengan cara memutar knop dibagian depan pada panel searah jarum jam (Power On/Off).
2. Setelah terdengar bunyi “klik” pertanda bahwa unit pada catu daya AC bekerja ditandai dengan nyala lampu 100 w dan indicator LED warna merah.
3. Tekan tombol (Push Button) *in use on/off* untuk menyalakan unit *software* dan *hardware* ditandai dengan warna LED merah.
4. Cara kerja selanjutnya adalah, begitu lampu menyala (Heater) maka sensor akan bekerja memantau suhu, ditandai dengan warna LED hijau (suhu normal) dengan nyala yang berkedip, dan akan memantau pula suhu panas (ditandai dengan kedipnya warna LED merah).
5. Setelah suhu terpantau oleh sensor (apakah dingin atau panas) maka data akan diserahkan ke *microcontroller* untuk diaplikasikan pada outputnya.
6. *Output* dari *microcontroller* dengan sebuah relay sebagai pemutus dan penyambung arus (seperti saklar) sebagai pengganti rangkaian dimmer pada mulanya (sebelum dirubah).
7. Langkah kerja berikutnya adalah:
 - a. Relay I on
 - b. Relay II off
 - c. Kembali ke relay I on
8. Cara Kerja Relay I
 - a. Relay posisi On -> lampu (Heater) nyala.
 - b. Relay posisi Off ->lampu (Heater) mati.

9. Cara kerja Relay I
 - a. Relay posisi On -> fan nyala.
 - b. Relay posisi Off -> fan mati.

Cara kerja relay:

1. Meng-ON-kan *relay* satu sehingga relay satu berada pada posisi ON dengan maksud heater menyala akan memicu sensor (Suhu Panas)
2. Meng-OFF-kan *relay* satu sehingga *relay* satu berada pada posisi OFF dengan maksud agar *heater* padam berakibat memicu sensor (Suhu Dingin)
3. Meng-ON-kan *relay* satu dengan maksud menyalakan fan agar suhu cepat dingin.
4. Meng-OFF-kan *relay* satu dengan maksud mematikan fan dan mengembalikan tugas semua relay pada posisi semula. Perilaku semua unit relay ini akan berlangsung secara otomatis dan terus menerus.

Keterangan:

Pada pengujian alat ini sensor akan mendeteksi panas dari pemanas lampu 100-watt dan apabila suhu panas fan akan menyala secara otomatis untuk menurunkan suhu panas pada miniatur ruangan.

Tabel 3. Tabel Pengujian Lampu 100 Watt LAMPU 100 WATT

No	Detik	Suhu (°C)	Keadaan	Proses Mikrokontroler
1.	1	31	Lampu menyala	0
2.	2	35	Lampu menyala	0
3.	3	39	Lampu menyala	0
4.	4	43	Lampu menyala	0
5.	5	48	Lampu menyala	0
6.	6	55	Lampu menyala	0
7.	7	63	Lampu mati	1

Pada Tabel 3, ketika suhu mencapai 63°C lampu akan mati dan sensor akan mendeteksi panas dalam miniatur ruangan dan akan dikirim ke mikrokontroler untuk diproses.

Tabel 4. Tabel Pengujian Nyala Fan

No	Waktu (Detik)	Suhu °C	Keadaan	Proses Mikrokontroler
1.	1	63	Fan menyala	1
2.	2	56	Fan menyala	1
3.	3	47	Fan menyala	1
4.	4	41	Fan menyala	1
5.	5	36	Fan menyala	1
6.	6	30	Fan mati	0

Pada Tabel 4, kondisi *Fan* akan menyala pada suhu panas 63°C dalam miniatur ruangan karena perintah dari Microcontroller sebagai *output*, ketika suhu kembali 30°C *fan* akan mati dan lampu akan menyala.

5. Kesimpulan

Berdasarkan pengujian sistem yang telah dilakukan, maka dapat disimpulkan alat telah bekerja dengan baik dalam proses cara kerjanya dan sesuai dengan prosedur yang diharapkan. Serta kinerja alat bagus karena tingkat ketahanan sensor sangat kuat terhadap panas yang dihasilkan oleh lampu 100 watt hingga mencapai 63°C dan *fan* mampu mendinginkan suhu hingga normal kembali 30°C dalam waktu yang singkat.

Daftar Pustaka

- [1] Y. A. Saputra, R. Winarso, and R. Wibowo2, "Rancang Bangun Sistem Pengontrol Suhu Otomatis Destilator Bioetanol Kapasitas 5 Liter/Jam Berbasis Arduino Uno," pp. 673–680, 2018.
- [2] Nofriadi and William Ramdhan, "Perancangan Pengontrolan Suhu Ruangan Badan Pengelola Sistem Informasi STMIK ROYAL," pp. 3–6, 2018.
- [3] M. Iqbal, P. Pangaribuan, and A. S. Wibowo, "Perancangan Dan Implementasi Alat Pengendali Suhu Air Design and Implementation of Water Temperature," vol. 4, no. 1, pp. 53–60, 2017.
- [4] Eko Nurcahyo, C. Saleh, and B. P. Hartono, "Pengontrol Suhu Pada Pasteurisasi Susu Di Kube PSP Desa Kemiri Kecamatan Jabung Malang," *J. ternak Trop.*, vol. 14, no. 2, pp. 13–22, 2019.
- [5] V. A. Matitaputty, P. Pangaribuan, and R. Nugraha, "Sistem Pengontrol Dan Pemonitor Suhu, Kelembaban, Dan Penerangan Pada Lahan Parkir Bawah Tanah (Basement)," vol. 5, no. 3, pp. 4273–4279, 2018.
- [6] M. A. S, "Perancangan Pengendali dan Pemantauan Suhu Ruangan Melalui Komputer," pp. 143–156, 2019.
- [7] Sanhaji, M. J. Afroni, and Sugiono, "Prototype Sistem Pengontrol Temperature Suhu Dan Kelembaban Tanah Pada Budidaya Seledri Dengan Panel Surya Berbasis Arduino," vol. 10, pp. 7–12, 2019.
- [8] A. Majid and M. Danus, "Pemanfaatan Mikrokontroler ATMEGA 16 Sebagai Pengatur Kecepatan Motor Brushless DC," no. 1, pp. 264–273, 2020.
- [9] Julham, Ferry Fachrizal, and H. A. Adam, "Pemanfaatan Mikrokontroler Berbasis Internet Protocol (IP) pada Sistem Kehadiran yang Menggunakan Kartu Identitas," vol. 2, pp. 0–5, 2020.
- [10] B. Basori, S. Subagsono, and H. Bugis, "Pemanfaatan Mikrokontroler At89S51 Dalam Rancang Bangun Sistem Water Injection Berbasis Mikrokontroler Pada Sepeda Motor," *J. Ilm. Pendidik. Tek. dan Kejuru.*, vol. 7, no. 2, pp. 1–8, 2017.
- [11] C. R. Firdaus, S. A. Prasetyo, Y. Rozaqi, Y. A. Kenny, Mulyono, and Y. M. Safarudin, "Pemanfaatan Panel Surya Untuk Sistem Penerangan Menggunakan Mikrokontroler Arduino Mega Dilengkapi Dengan Pengaturan Dimmer," vol. 15, no. 3, pp. 122–125, 2019.
- [12] R. Latuconsina, L. H. Laisina, and A. P. L3, "Pemanfaatan Sensor PIR (Passive Infrared Receiver) dan Mikrokontroler Atmega 16 Untuk Efisiensi Pemakaian Air Wudhu," *J. Pengemb. IT*, vol. 02, no. 02, pp. 18–22, 2017.
- [13] E. Maulana and R. A. Purnama, "Pemanfaatan Layanan SMS Telepon Seluler Berbasis Mikrokontroler Atmega328p Sebagai Sistem Kontrol Lampu Rumah," *J. Tek. Komput.*, vol. 3, no. 1, pp. 93–99, 2017.
- [14] Masruchin, "Sistem Kendali Suhu Ruang Berbasis Mikrokontroler AT89S51," pp. 23–29, 2016.
- [15] Luthfi Hendra Lukmana, "Rancang Bangun Pengendali Lampu Ruangan Menggunakan Remote Control dan Real Time Clock Berbasis ATMEGA8535," pp. 29–35, 2018.

Halaman ini sengaja dikosongkan